

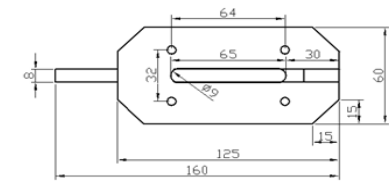
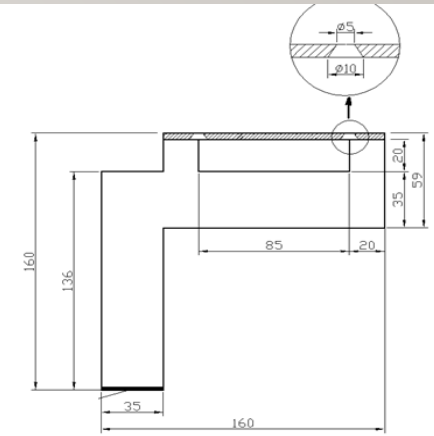
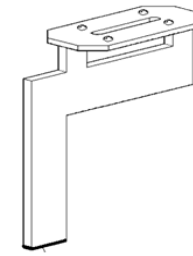
KATALOG NÓG CNC

MADAR MAREK JAJKO

NOGA BARI

Noga
160x160 mm
8 mm

Podstawa
125/60 mm
4 mm



NOGA BOLONIA

Noga
230x205 mm
10 mm

Podstawa
170x60 mm
8 mm



NOGA GENUA

Noga h 200mm
10 mm

Podstawa
80x64 mm
6 mm



NOGA LYON

Noga
125x160 mm
8 mm

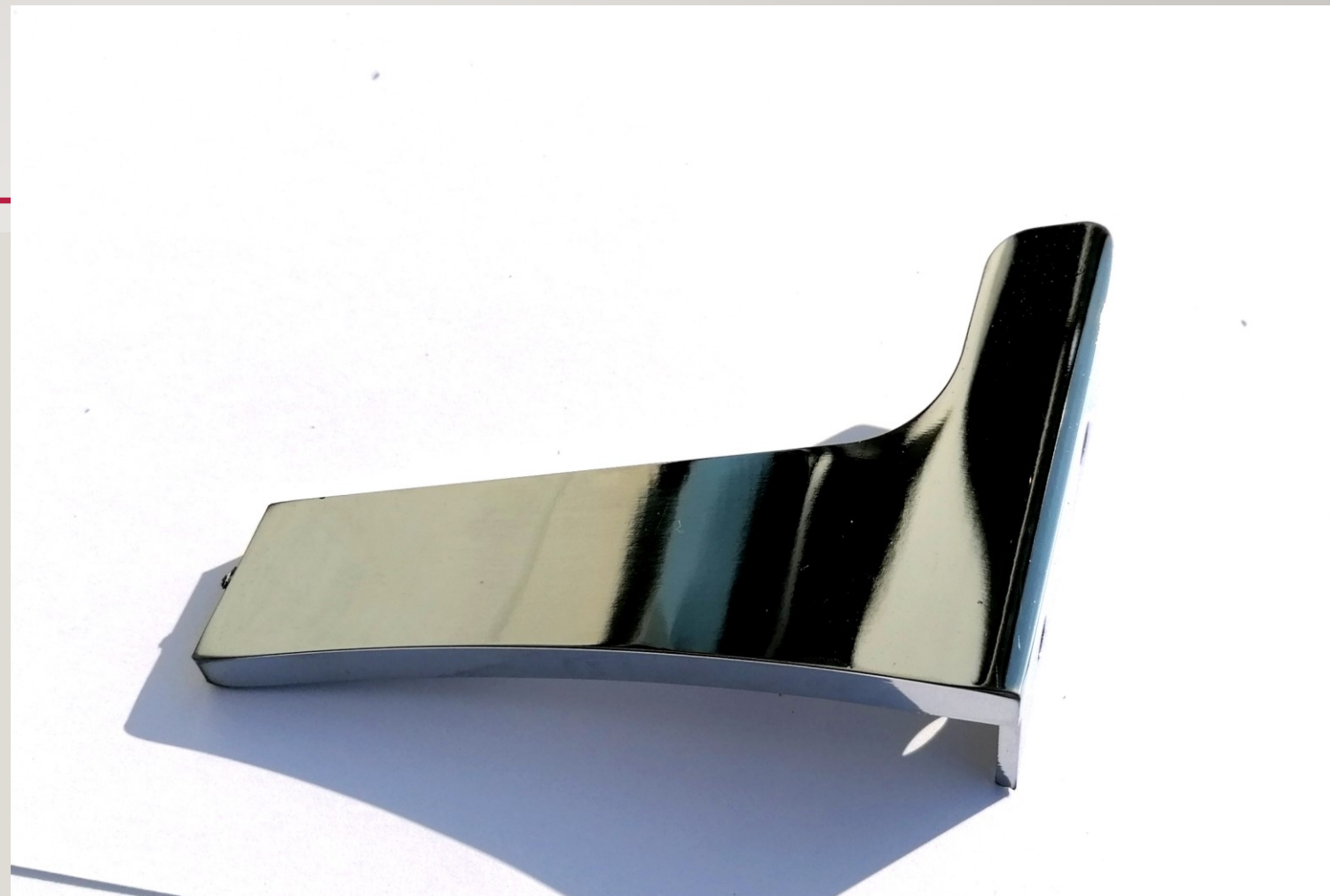
Podstawa
120x60 mm
5 mm



NOGA PIZA

Noga
110x100 mm
8 mm

Podstawa
65x20 mm
3mm



NOGA GROSETTO

Noga h -160 mm
10

Podstawa
60x60 mm
6



NOGA NICEA

Noga h- 275 mm
Ø 20 mm
Ø 38 mm

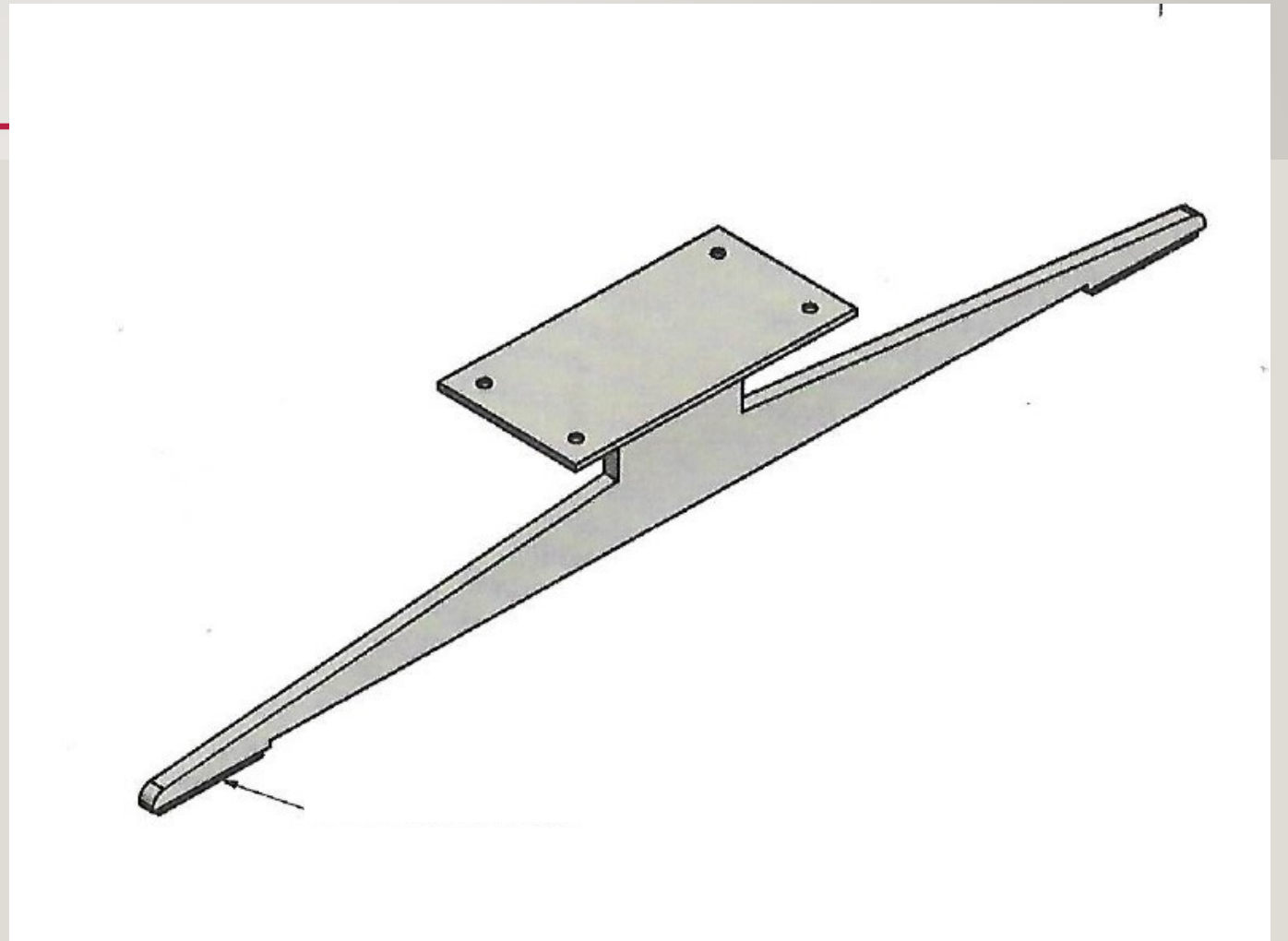
Śruba h- 38mm
Ø 8 mm



NOGA LIVORNO

Noga
900x120 mm
12 mm

Podstawa
240x240 mm
5 mm



Sugerowana cena netto chrom – 94,00 zł

NOGA TARANO

profil stalowy 30x15x1,5 mm

kolor czarny matowy lub chrom

ślizg ochronny z tworzywa sztucznego

wymiary :

wysokość wraz ze stopką montażową : 160 mm

płytką montażową : 100×80 mm grubość 4mm



NOGA BARLETTA

rura stalowa fi 25mm

kolor czarny matowy lub chrom
ślizg ochronny z tworzywa sztucznego

wymiary :

wysokość wraz ze stopką montażową : 245 mm

płytką montażową : 100×65 mm grubość 4mm



NOGA SIRMIONE

Noga wykonana ze profilu stalowego
60x20x2 mm

wymiar 175x60 mm

kolor czarny matowy lub chrom

ślizg ochronny z tworzywa sztucznego

blaszka montażowa stal 60x90 mm
grubość 4mm



NOGA NAPOLI

profil stalowy 30x15x1,5 mm

kolor czarny matowy

ślizg ochronny z tworzywa sztucznego

wymiary :

wysokość 460 mm ; długość 765 mm

płytki montażowa : 100x872 mm grubość 4mm



NOGA RIMINI



profil stalowy 40x10x1,5 mm

kolor czarny matowy lub chromowana

ślizg ochronny z tworzywa sztucznego

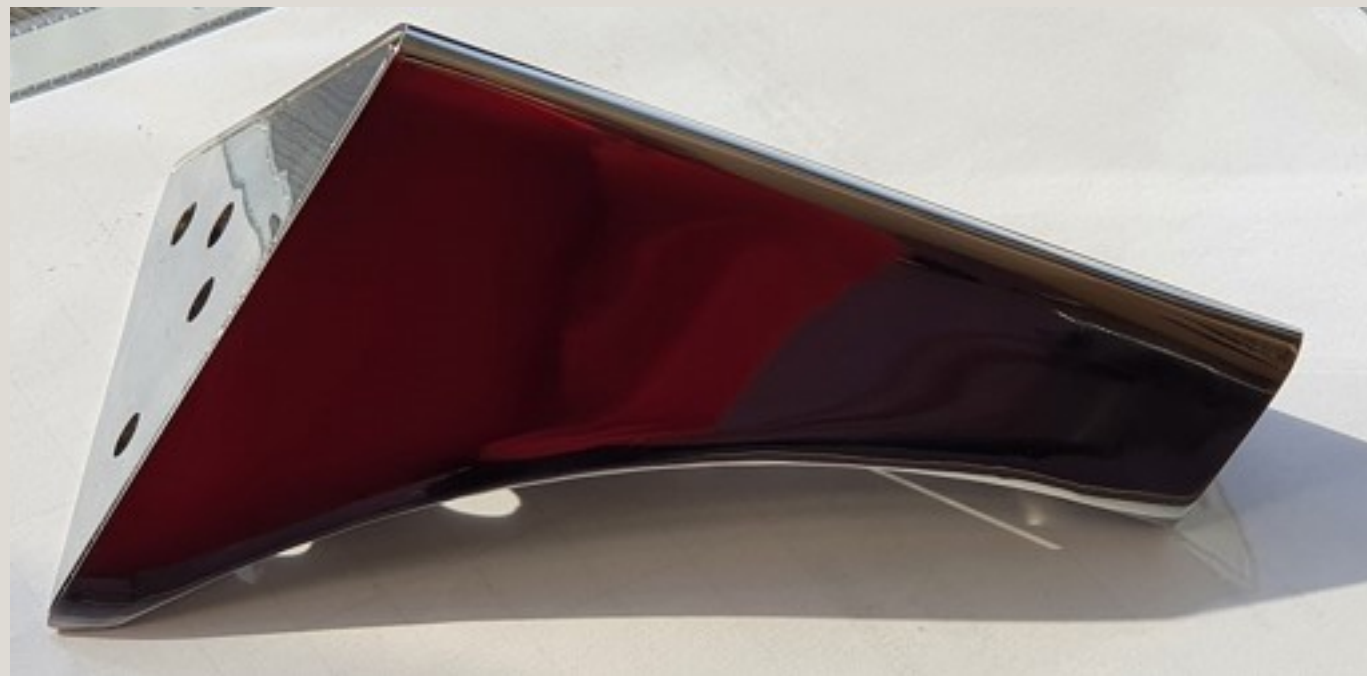
wymiary : dowolny



NOGA PADWA

Noga h - 120 mm
2

Błaszka mocująca
90x90 mm
2



DANE ADRESOWE :

- **Madar Marek Jajko**
 - Ul. Rybnicka 29 I
 - 44-310 Radlin
 - Tel. 324229090
 - E-mail: biuro@madar.pl
- www.madar.pl ; www.madardekor.com